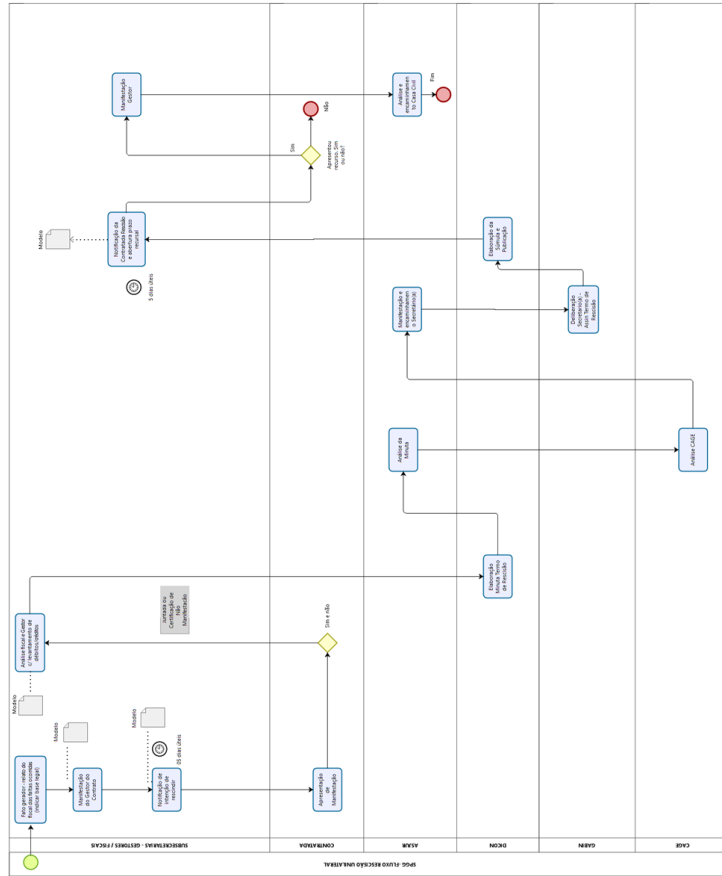


1 DIAGRAMA 1



Todos os modelos de documentos existentes no SIS de PMSC.
 Para mais informações: contato@pmsc.gov.br



21/03/2023

3